

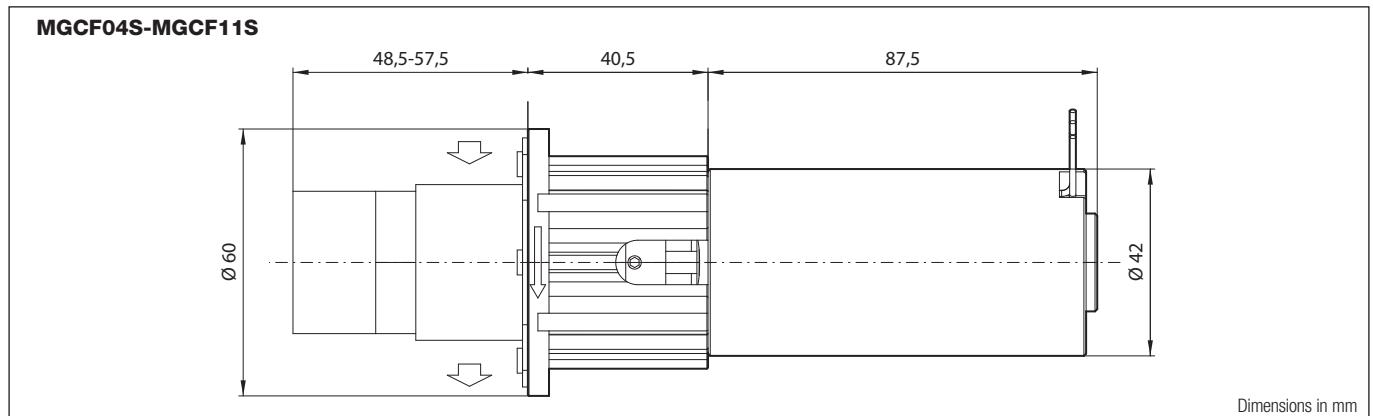
# Gruppi motore serie MGCF04S/MGCF11S per pompe a ingranaggi serie MG/PG

Le pompe ad ingranaggi a trascinamento magnetico della serie MG e PG sono compatte e performanti per applicazioni ad alta tecnologia. Il giunto a trascinamento magnetico consente la realizzazione di una camera pompante totalmente isolata dall'ambiente esterno; è quindi un sistema indicato per l'utilizzo con un ampio spettro di fluidi corrosivi con un elevato grado di sicurezza. Il corpo pompa è disponibile in AISI 303, AISI 316L o SAF 2205. Gli ingranaggi sono disponibili in PTFE™ o Peek™. Nelle diverse condizioni di funzionamento, le pompe della serie MG e PG sono prive di pulsazioni. L'accoppiamento con le unità in corrente continua MGCF04S e MGCF11S consente un funzionamento silenzioso e dimensioni compatte. Nella pompa a trascinamento magnetico si sfrutta il principio dell'interazione tra i magneti concentricamente accoppiati. Si ha il disaccoppiamento magnetico quando la coppia richiesta dalla pompa è maggiore di quella esistente tra i due magneti.



## APPLICAZIONI PRINCIPALI

- Apparecchiature medico-chirurgiche
- Apparecchiature di emodialisi
- Apparecchiature laser
- Lubrificazione
- Stampanti Ink-Jet industriali
- Apparecchiature per processi alimentari
- Dispositivi di sanitizzazione
- Strumentazione di laboratorio
- Purificazione e ultrafiltrazione acqua
- Dosaggio
- Apparecchiature per processi alimentari
- Dispositivi di sanitizzazione



## Gruppi motore serie MGCF04S/MGCF11S per pompe serie MG/PG

POS	DESCRIZIONE	CARATTERISTICHE	CODICE
<b>A</b>	Magnete ferrite	Foro 5 mm	MGAF05S
<b>A+B</b>	Adattatore completo	KAG M42x30	MGBF42S
<b>A+B+C</b>	Unità completa	Vedi tabella sottostante	MGCF04S MGCF11S

TIPO DI MOTORE	MGCF04S	MGCF11S
Tensione	12 DC	24 DC
Velocità	3.300 rpm	3.000 rpm
Corrente	3,4 A	1,5 A
Potenza	25,9 W	23,6 W
Peso	700 g	700 g

