

Pompe volumetriche serie IG

La serie IG di pompe volumetriche Fluid-o-Tech® è stata progettata per la gestione di fluidi viscosi con impurità in sospensione e per sopportare temperature alte, erogando al contempo un flusso uniforme. Precise nel loro design, garantiscono prestazioni accurate e ripetibili nonché alta pressione.

I materiali compatibili con prodotti alimentari sono disponibili su richiesta. Il modello offre una portata compresa tra 100 l/h e 1500 l/h, con porte 3/8" GAS, o-ring in Viton® e montaggio con morsetti, separazione termica attraverso accoppiamenti.

I rpm max sono 3500.



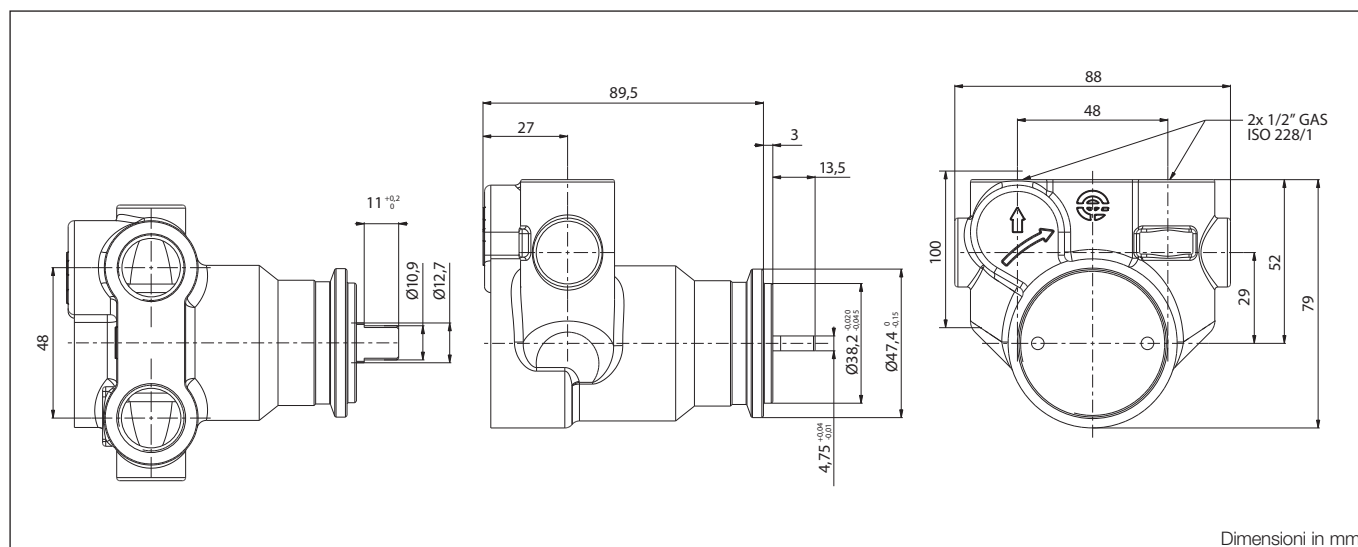
APPLICAZIONI PRINCIPALI

- Macchine friggitrici

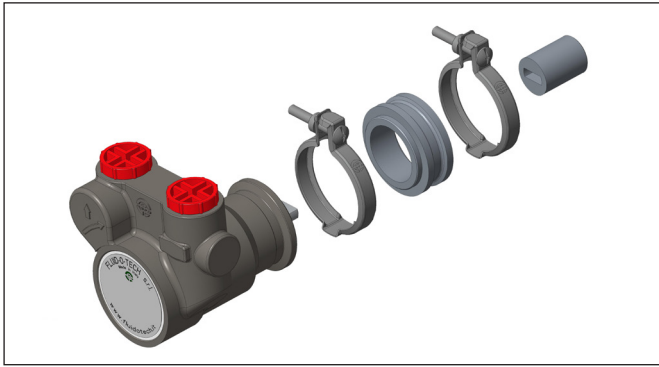
INFORMAZIONI TECNICHE

Materiale alloggiamento pompa	Ghisa G25	Temperatura min/max fluido	5/200 °
Materiali ingranaggi	Distalloy AE	Sollevamento in cond. umide*	> 6 m
Porte	1/2" GAS	Intervallo velocità	da 250 a 3500 rpm
Pressione statica max.	20 bar	Peso unità	1,6 Kg

* Le capacità di adescamento variano in base alle condizioni operative e alle caratteristiche del fluido

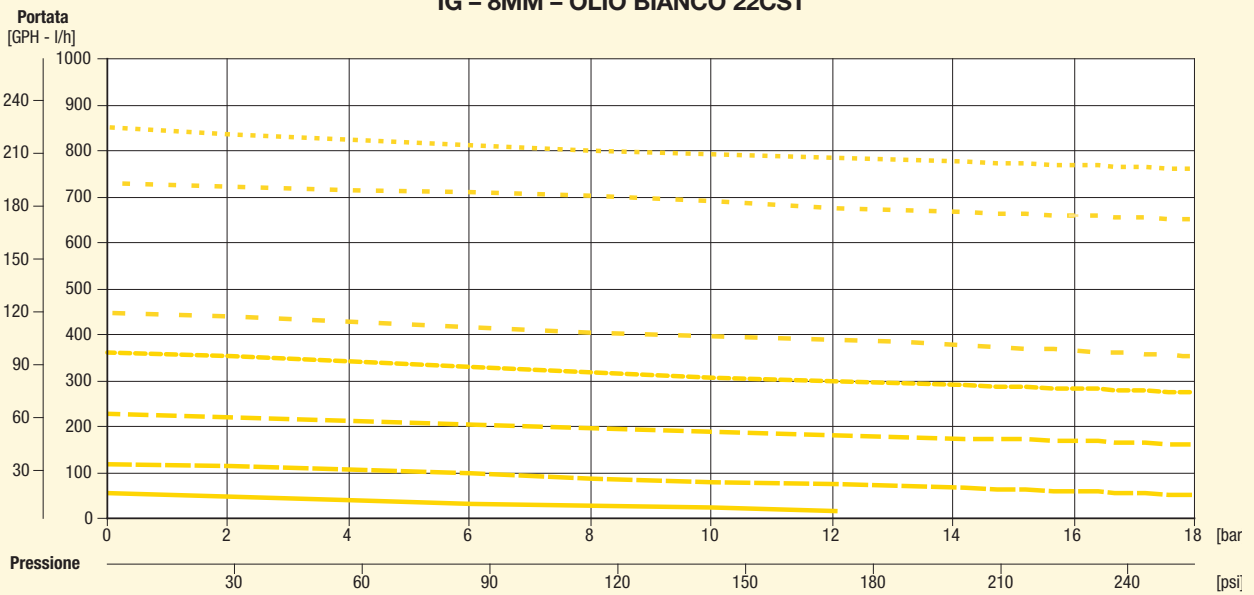


Dimensioni in mm

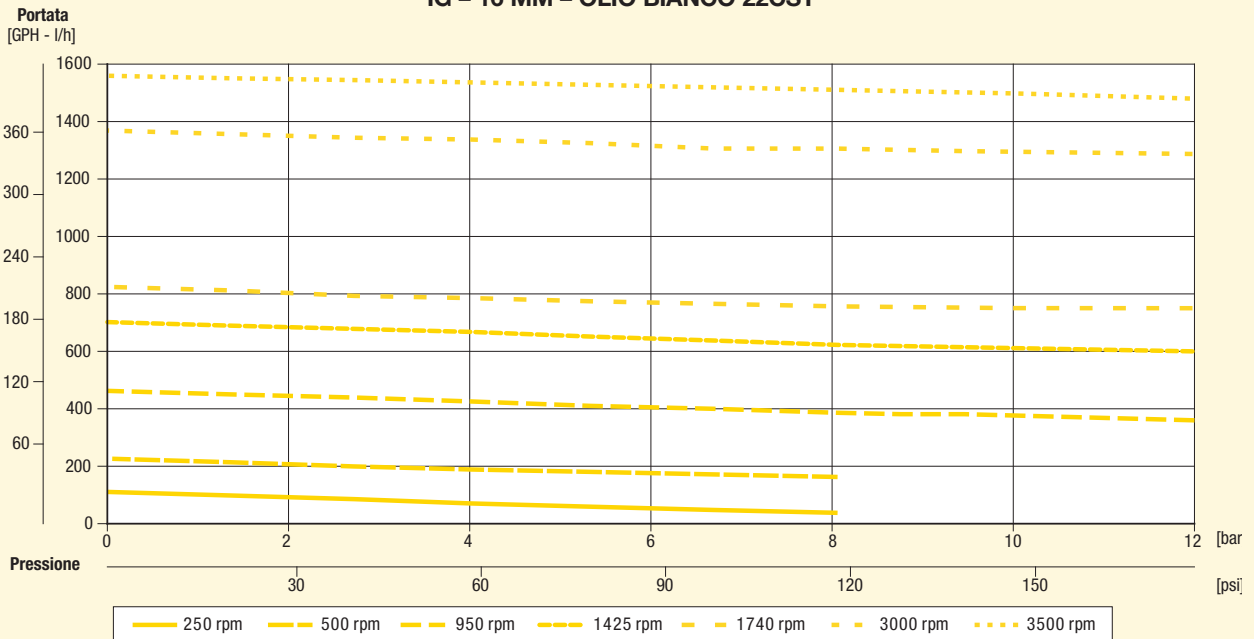


POS	DESCRIZIONE	CODICE
1	Pompe serie IG	
2	Distanziatore alta temperatura 48 YZ	92-01-05
3	Morsetto	94-80-01
4	Accoppiamento incrociato per lavori pesanti	91-03-10

IG - 8MM - OLIO BIANCO 22CST



IG - 16 MM - OLIO BIANCO 22CST



Note: curve ottenute a temperatura ambiente. Per applicazioni che richiedono fluidi diversi dall'acqua, alte temperature o condizioni d'uso particolari è necessario consultare Fluid-o-Tech o un distributore autorizzato.