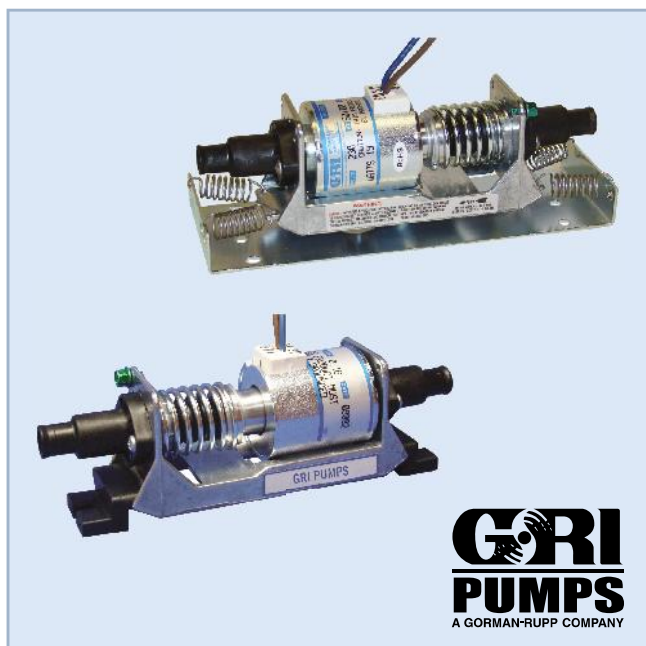


Pompe di trasferimento oscillanti



Le pompe oscillanti della **Gorman Rupp** sono macchine adatte al trasferimento ed al dosaggio grossolano di liquidi anche aggressivi. Il funzionamento si basa sul movimento rettilineo alternativo indotto in un corpo immerso in un campo magnetico alternato, generato da un magnete toroidale attraversato da una tensione alternata tagliata nella semionda negativa.

Durante la fase positiva della tensione, il campo magnetico permette all'elemento pompante che di seguito chiameremo "impeller", di traslare dall'aspirazione alla mandata e quindi di operare la fase di aspirazione del fluido, attraverso un opportuno sistema di valvole.

Al passaggio dell'onda di tensione nel punto di zero, un diodo interrompe l'alimentazione, e quindi l'impeller, che traslando durante la fase di aspirazione ha caricato una molla, inverte la direzione e ritornando nella posizione iniziale, opera la fase di mandata del fluido.

Al passaggio dell'onda di tensione nuovamente nel punto di zero, l'onda positiva ritorna ad eccitare l'impeller, riprendendo quindi il ciclo di aspirazione: i cicli di aspirazione e di mandata si susseguono in sincronia alla frequenza disponibile sulla rete di alimentazione e quindi 50 o 60 volte al secondo, per reti alimentate alla frequenza di 50 o di 60 Hz.

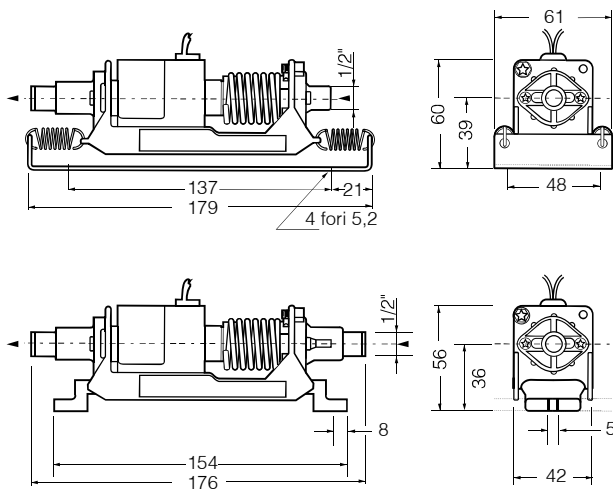
Disponibili in una grande varietà di modelli, con molla di richiamo dell'impeller di tipo a lamina od elicoidale, montaggio su antivibranti in gomma o su molle, e valvole anche a largo passaggio per liquidi sporchi, queste macchine hanno numerosi vantaggi rispetto alle macchine tradizionali, vantaggi che possiamo qui riassumere:

- Minima pulsazione del fluido pompato, grazie alla velocità del ciclo di lavoro
- Minima potenza assorbita
- Massima rapidità di avviamento e di arresto, grazie alle piccole masse in movimento
- Minimo peso ed ingombro compatto
- Possibilità di funzionare a secco
- Nessuna parte metallica a contatto con il fluido pompato

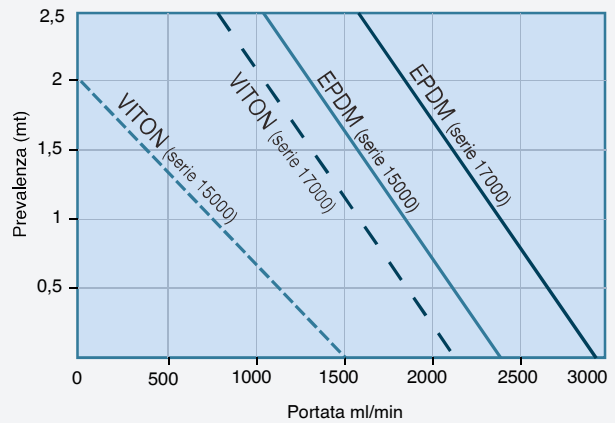
Applicazioni tipiche:

Trasferimento e dosaggio grossolano di prodotti alcalini ed acidi, saponi, detersivi, liquidi organici e biologici nelle apparecchiature elettromedicali, negli analizzatori, nella strumentazione scientifica, nelle apparecchiature da laboratorio, nelle sviluppatrici per lastre di stampa ed in tutte quelle applicazioni dove sia richiesta una pompa di robusta costruzione, autoadescante, in grado di funzionare anche a secco, di peso ed ingombro limitato e senza parti metalliche a contatto con il liquido trattato.

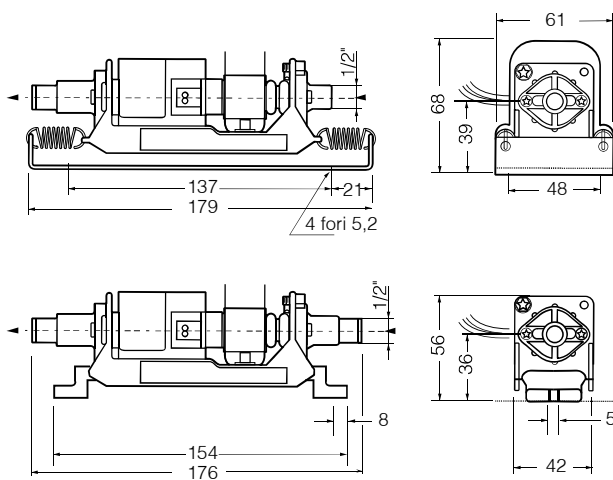
Pompe con molla elicoidale



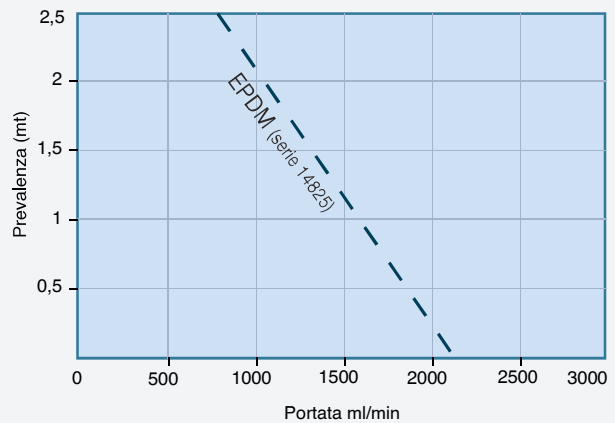
Dimensioni in mm.



Pompe con molla a lamina



Dimensioni in mm.



POMPE OSCILLANTI E POMPE OSCILLANTI A MEMBRANA

Modello	Potenza (W)	Assorbimento (A)	Tipo di molla	Tipo di montaggio	Materiale valvole	Materiale "impeller"	Attacchi alle tubazioni
14825 - 507	24	0,18	Lamina	Antivibranti	EPDM	EPDM	1/2"
15000 - 134	26	0,21	Elicoidale	Molle	EPDM	EPDM	1/2"
15000 - 163	26	0,21	Elicoidale	Antivibranti	VITON	EPDM	1/4"
15000 - 303	26	0,21	Elicoidale	Antivibranti	EPDM	EPDM	1/2"
17000 - 004	26	0,21	Elicoidale	Molle	EPDM	EPDM	1/2"
17000 - 228	26	0,21	Elicoidale	Molle	VITON	VITON	1/2"

Tutti i dati sono per alimentazione di rete 230V-50Hz